

Mesas

de Cirugía

mesas de cirugía

TECHNO IN
INNOVACIÓN EN TECNOLOGÍA MÉDICA

NOT-5600SK(F)-07

Mesa electrohidráulica



Sistema Electrohidráulico integrado.
Fabricada en acero inoxidable.
Radio traslúcida para toma de RX.
Proporciona movimiento longitudinal para la toma de RX.
Para cirugías en general y aplicaciones específicas.
Ortopedia (opcional).

RX

Radio traslúcida
para toma de RX con arco en C.

Especificaciones Técnicas

La mesa de operaciones NOT 5600SK(F) está diseñada para posicionar con eficacia a los pacientes, facilitar el acceso y control de cualquiera de los equipos quirúrgicos o Arco en C y garantizar la seguridad y comodidad del paciente. Para satisfacer sus necesidades de productividad, facilidad de uso, facilidad de mantenimiento, fiabilidad a largo plazo y durabilidad, estos nuevos modelos se crean para cumplir con esta misión en la más atractiva relación entre precio-rendimiento.

Radio traslúcida

Permite la toma de rayos x con Arco en C en diferentes ángulos de exposición.

Control de Mano

Suavemente y con precisión alcanza las posiciones deseadas.

Columna Unica

Se puede colocar la mesa en la posición deseada y esto puede alcanzarse efectivamente.

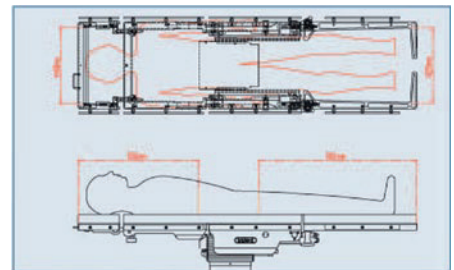
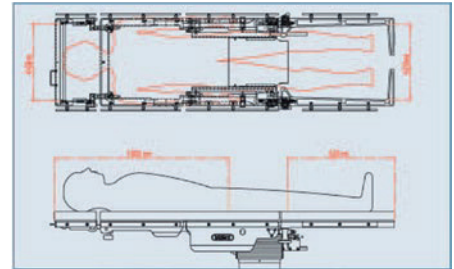
Soprite en forma de T

Facilita el acceso del equipo quirúrgico y la estabilidad de la mesa.



Las mesas quirúrgicas están diseñadas para lograr funciones de usos múltiples, eléctricamente accionadas e hidráulicamente operada a través de un control manual, control de pie (opcional), o control auxiliar (opcional). El marco de la mesa está hecha de aluminio fundido con base resistente al desgaste y las cubiertas de columna son de acero inoxidable para proporcionar resistente a impactos, roturas y desinfectantes.

Piñeras divididas y desmontables
Permite la colocación horizontal o vertical ajustable de las piñeras



Mesa con desplazamiento longitudinal
Desplazamiento longitudinal de 300 mm y radiotraslúcida, facilitando el acceso del Arco en C, teniendo cobertura completa de imágenes sin mover al paciente. (5600S/SK/SKF solamente)



Mecanismo de bloqueo central de piso
Fija la mesa Fácil y firmemente en su lugar con el control de pedal.

La Mesa NOT 5600SKF consta de:

- Cabecera - se puede subir, bajar y quitar manualmente.
- Espaldar - se puede subir y bajar electro-hidráulica.
- Riñonera - se puede subir y bajar manualmente. (5600SK/SKF solamente)
- Asiento de la placa - controles mesa Trendelenburg, Trendelenburg inverso, y la inclinación lateral.
- Piñera - se puede subir, bajar, horizontal. Colocar y retirar manualmente.
- kit de ortopedia - ideal para lograr posicionamiento óptimo. (5600SF/SKF solamente)
- Braceras - 2 opciones, de una sola pieza o de dos piezas (división) de diseño, plegable y desmontable

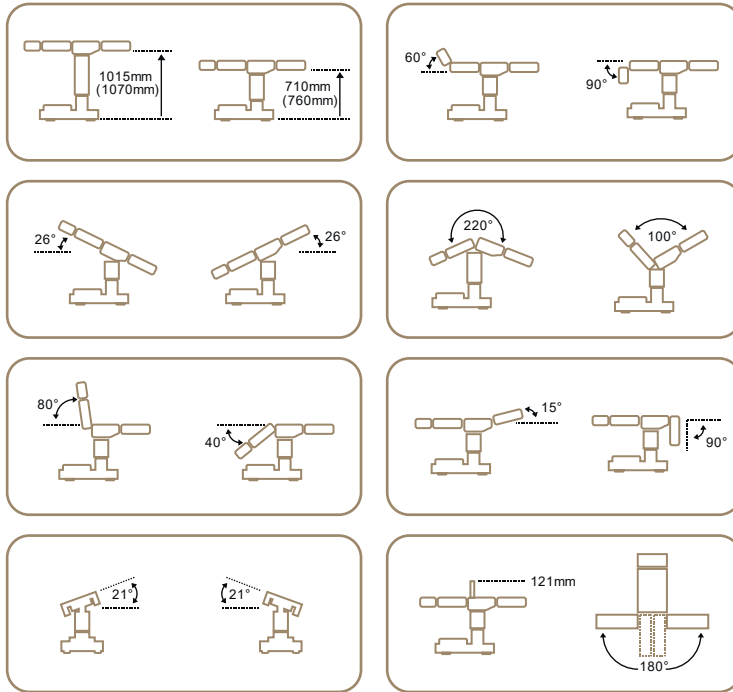
Ruedas giratorias
Proporcionar una buena movilidad.

Especificaciones Técnicas

Especificaciones:

longitud de la mesa (incluyendo cabecera)	1950mm
Ancho de la mesa (con rieles laterales)	500 mm (19.7")
Alto de la mesa (arriba/abajo)	710 -1015mm
Cabecera (arriba/abajo)	60°/90°
Braceras (arriba/abajo)	90°/5°
Piernerias (arriba/abajo)	15°/90°
Piernerias (posicion horizontal)	0°-90°
Trendelenburg / trendelenburg inverso	26°/26°
inclinacion Lateral (izq/der)	21°/21°
Flexion/deflexion	210°/120°
Máximo peso de paciente	150Kg
Movimiento Longitudinal	300mm

VERSATILIDAD



APLICACIONES

Cirugía General
 Cardiovascular
 Oftalmológica, facial, plástica
 Neurocirugía, craneotomía
 Cirugía de riñón, vesicular
 Columna
 Urología
 Cirugía de hombro o de rodilla
 E.N.T

Alguna de estas aplicaciones solicitan accesorios adicionales.